

ARGOX 产品保修卡

感谢您选择ARGOX的系列产品!!! 为使您放心使用ARGOX所生产和销售的合格产品, 特设此保修卡。根据此保修卡说明, 凡属在正常使用下由于产品本身质量问题引起的硬件故障, 在保修期内, ARGOX将负责给予免费维修。详细保修声明条例请见《产品保修政策》。

A) 保修服务原则

1. 保修期限和保修范围内的机器不收取维修检测费和相关的配件费用。
2. 设备返修时请使用原包装箱发回, 或采用具相当保护能力的包装措施, 以保证货物运输安全。
3. 客户送修机器所产生的货运费用由客户承担, 本公司将完修机器发还客户所产生的货运费用由本公司承担。
4. 我公司以机器序列号及其配件的日期/批号做为设备保内、保外处理的依据; 设备标示不全及无任何保修凭证的则以保外处理。
5. 本公司及授权经销商将依照本声明提供保修服务, 而对于因产品故障所造成的任何直接或间接的损失不承担其责任。
6. 外机检测后, 经客户确认维修的设备, 收取维修费和相关配件费用; 经客户确认不再维修的设备, 如我公司已进行检查、检测的, 需收取设备检测费。
7. 本保修卡所列明的保修范围及期限, ARGOX保有更新变动的权利, 请以ARGOX官方网站最新公告为主。
8. 保修范围只在中国境内大陆地区有效(港、澳、台除外)

B) 保修期限/送修说明

产品类型	产品名称	保修期限	备注	维修方式	服务内容
条码打印机	所有系列	一年	不含数据线及打印头	送修服务	原厂维修 在线客服 全国联保
	打印头 (新机标配)	六个月或30公里 (以先达者为准)	单独购买保修三个月 或30公里(以先达者为准)		
	橡胶滚轴	六个月或30公里 (以先达者为准)			
条码扫描枪	无线扫描枪 影像式扫描枪	二年	不含数据线及周边配件		
	有线扫描枪	三年			
手持终端	所有系列	一年	不含周边配件		
周边配件	电源适配器	一年			
	充电电池	三个月			
	选购配件	三个月	如: 裁刀、拔纸器等		

注意事项: 保修起始日期以购买时发票日期起算, 若维修时无法提供发票则以产品出厂日期为准!

C) 下列情况不属于保修范围

1. 客户对保修范围内的产品或部件进行私自改装或维修造成的损坏。
2. 设备在客户送修运输途中, 由于包装不当或运输原因所造成的损坏。
3. 客户对任何产品上的序列号标签进行涂改、破损而导致无法辨认保修范围。
4. 因使用非认证的耗材, 缺乏或不恰当清洁保养, 或因为外部环境因素(如粉尘、化学气体)而导致打印头表面有明显物理划痕或磨损、或腐蚀等。
5. 因人为操作不当或外部环境问题(如来自电源/数据线外部的突发电涌等)导致的产品损坏。
6. 因天灾(水灾、火灾、地震、雷击、台风等)、遇不可抗拒外力或人为之操作使用不慎造成的损坏。
7. 经检测鉴定属于客户超规超标使用或不当使用导致的设备故障损坏。

首次使用请登录官方网站下载打印机驱动、程序开发包、标签打印软件及使用手册等工具

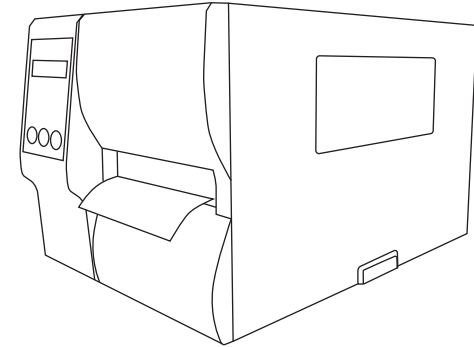
您也可以在官方网站上寻找更多的产品讯息和技术支持!

ARGOX中国官方网站: <https://www.argox.com/cn/>



DX6 Pro系列条码标籤打印机

快速安装指南 DX-6200 Pro DX-6300 Pro



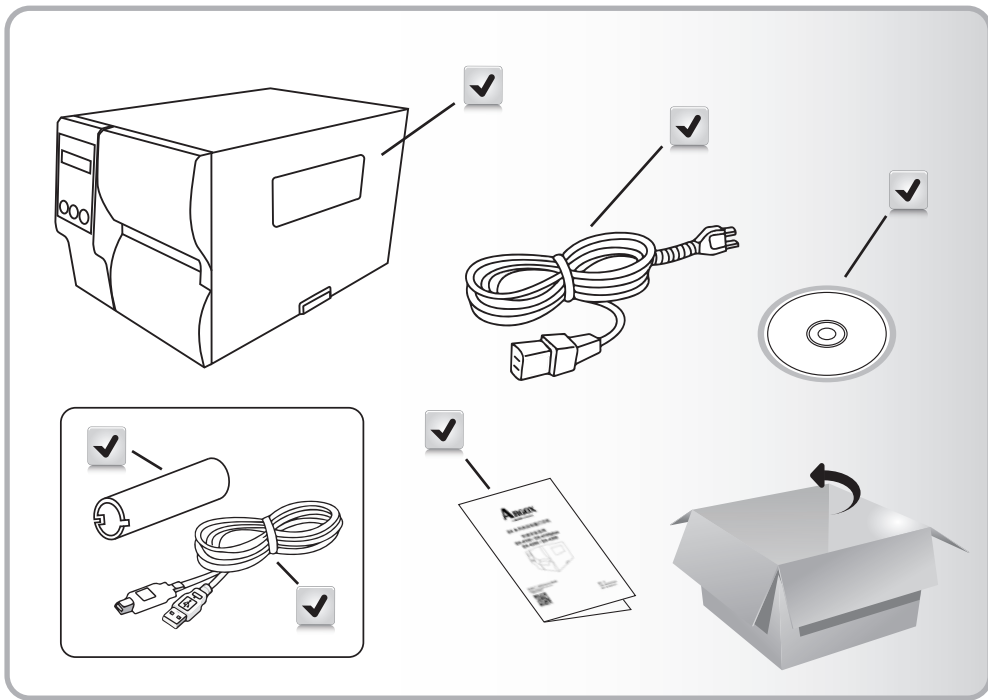
上海力象电脑有限公司

Tel: 021-63513182 Fax: 021-63513181 <https://www.argox.com/cn/>
Copyright © 2024. Argox Information Co., Ltd. All Rights Reserved.

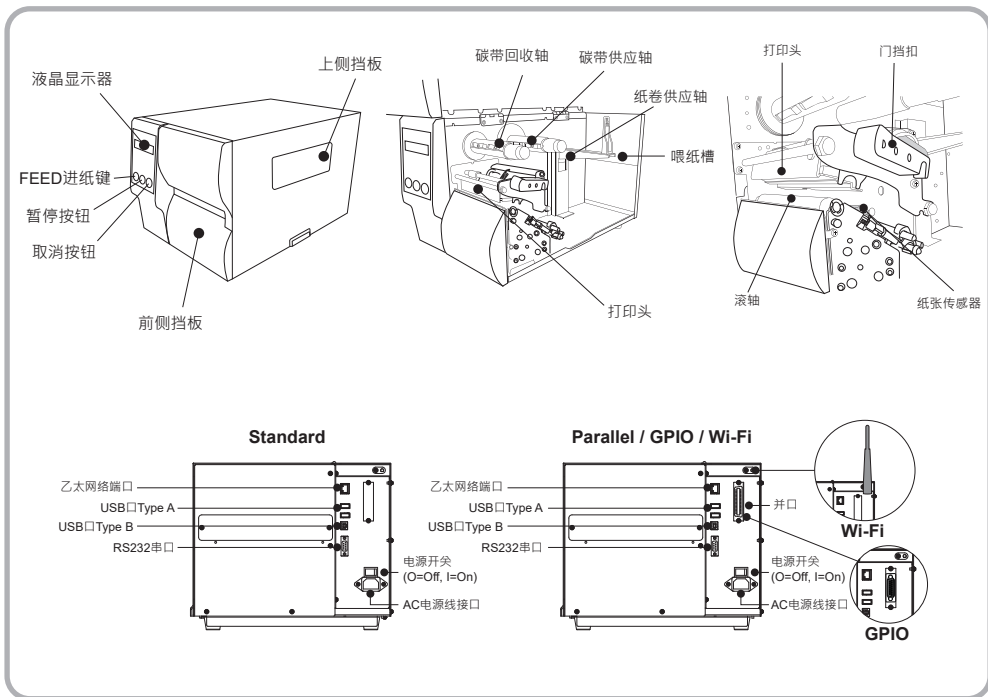
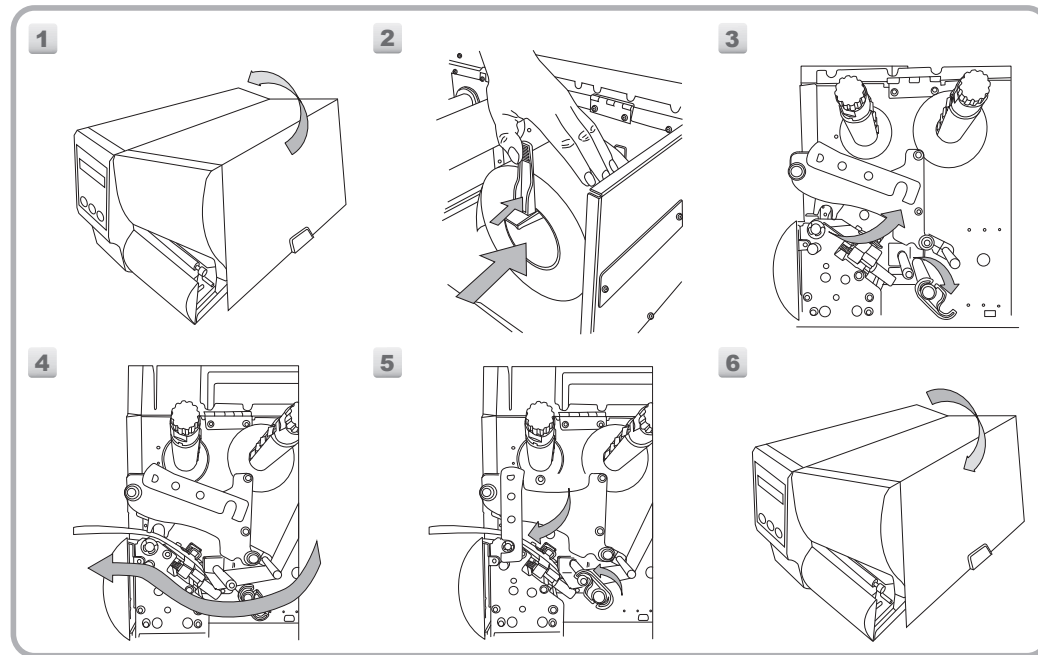
请扫描以下二维码至ARGOX中国官网
(<https://www.argox.com/cn/>)
下载驱动及软件



版号: 1.0
料号: 49-IX601-041



纸卷安装



破带安装

